



ΗΛΕΚΤΡΟΝΙΚΟ ΣΚΡΑΠ
ΨΥΓΕΙΑ
ΕΛΑΣΤΙΚΑ
ΥΠΟΚΑΤΑΣΤΑΤΟ ΚΑΥΣΙΜΩΝ

ΜΗΧΑΝΗΜΑΤΑ ΕΓΚΑΤΑΣΤΑΣΕΙΣ ΑΝΑΚΥΚΛΩΣΗΣ ΛΥΣΕΙΣ ΕΠΕΞΕΡΓΑΣΙΑΣ ΥΛΙΚΩΝ

MeWa
Recycling Anlagen
Der Pionier



Χτίζουμε το εργοστάσιο σας.

ΜΗΧΑΝΗΜΑΤΑ

ΕΡΓΟΣΤΑΣΙΑ ΑΝΑΚΥΚΛΩΣΗΣ

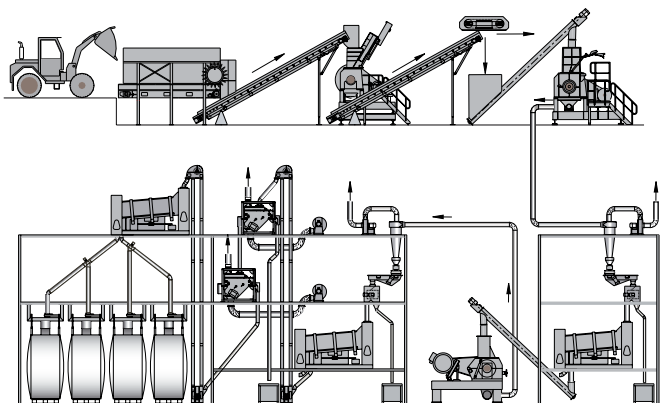
ΛΥΣΕΙΣ ΕΠΕΞΕΡΓΑΣΙΑΣ ΥΛΙΚΩΝ



Ανακύκλωση ελαστικών, επεξεργασία ηλεκτρικών και ηλεκτρονικών αποβλήτων, παραγωγή υποκατάστατου καυσίμων από κατάλοιπα ή επαγγελματική ανακύκλωση ψυγείων, ολοκληρώνουμε το εργοστάσιο σας. Αξιοπίστα με εμπειρία δύο δεκαετιών σχεδιασμού και κατασκευής πολλών διεθνών έργων. Με το επιπλέον κίνητρο ανάπτυξης οικολογικών και οικονομικών λύσεων για την ανακύκλωση υλικών. Ελάτε μαζί μας στο δρόμο για την υλοποίηση των σχεδίων σας, της ολοκλήρωσης των απαιτήσεων σας, με ακρίβεια και αποτελεσματικότητα.

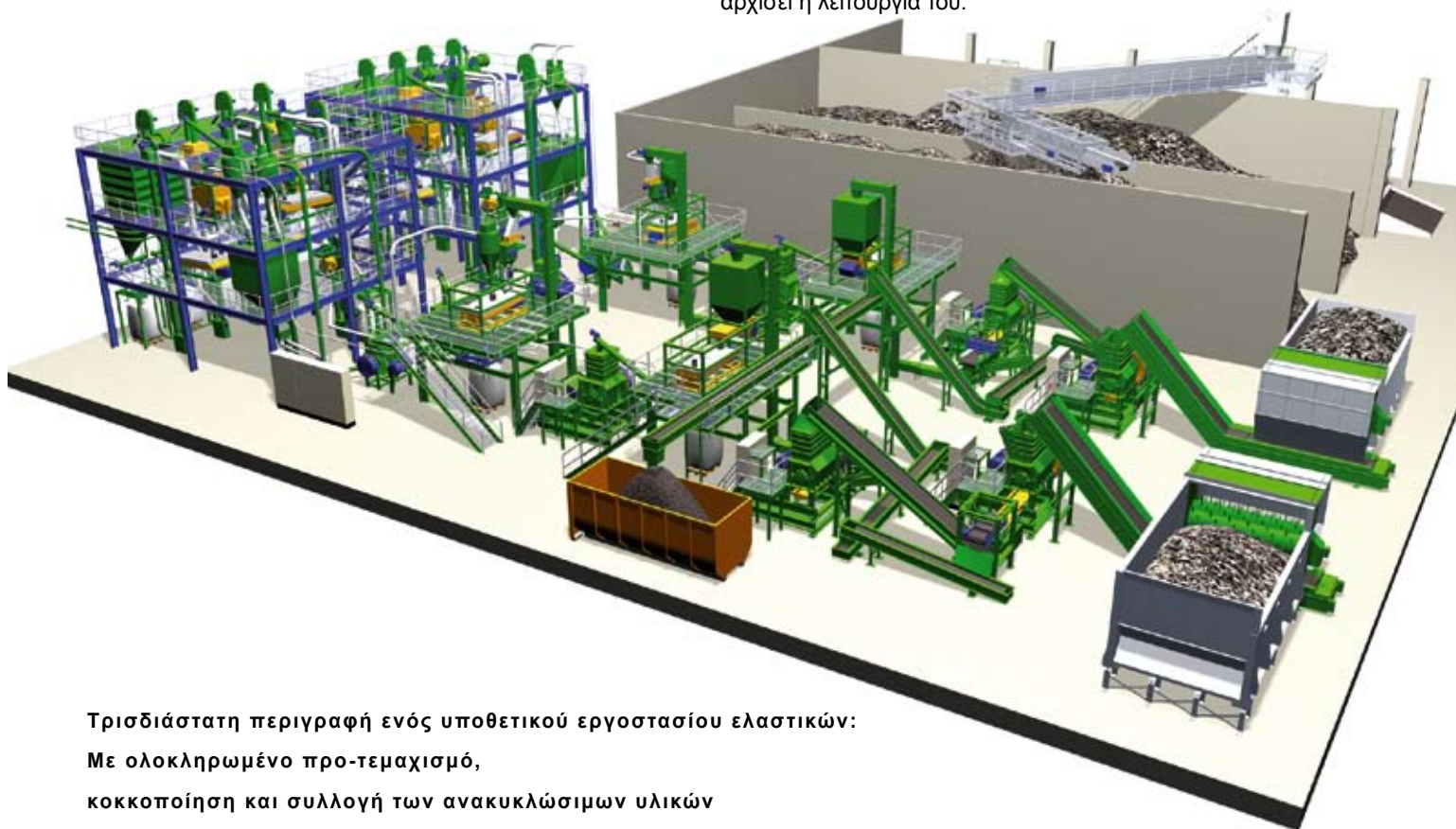
MeWa
Recycling Anlagen
Der Pionier

Αρκετά πριν ξεκινήσουμε το εργοστάσιό σας, βασιζόμαστε σε ένα πολύ σημαντικό παράγοντα: την εμπειρία μας.



Από το 1980 ξεκινήσαμε να αναπτύσσουμε στη κατασκευή εργοστασίων, τεχνολογίες οι οποίες θεωρούνται πρωτοπόρες και έχουν εισπράξει τα καλύτερα σχόλια διεθνώς. Η πρωτοπορία έγινε σήμα κατατεθέν! Χρησιμοποιώντας ένα τρισδιάστατο πρόγραμμα εξομοίωσης ως εξειδικευμένο σύστημα και συμπεριλαμβάνοντας την εμπειρία μας στη πράξη, οι μηχανικοί μας σχεδιάζουν ένα εργοστάσιο βήμα βήμα, έτσι ώστε από την πρώτη στιγμή οι διαδικασίες του εργοστασίου ελέγχονται από υπολογιστές. Ξεκινώντας από τις λειτουργίες του εργοστασίου, το σχεδιασμό της τεχνολογίας μεταφοράς σε σχέση με την ποσότητα, το ύψος των υλικών και τη βελτιστοποίηση της ταχύτητας μεταφοράς που είναι αποτέλεσμα της 25-άχρονης εμπειρίας μας στον τομέα των κατασκευαστικών τεχνολογιών. Αυτά είναι διαθέσιμα στο μηχανικό ή τον διαχειριστή του έργου.

Στο τέλος της φάσης σχεδιασμού, τα διαγράμματα των λειτουργικών αποτελεσμάτων είναι διαθέσιμα σαν οπτική απεικόνιση καθώς και σαν μια ακριβής και λεπτομερής τρισδιάστατη περιγραφή. Για το εργοστάσιό σας, δοκιμασμένο στη πράξη πολύ πριν παραδοθεί και αρχίσει η λειτουργία του.



Τρισδιάστατη περιγραφή ενός υποθετικού εργοστασίου ελαστικών:

Με ολοκληρωμένο προ-τεμαχισμό,

κοκκοποίηση και συλλογή των ανακυκλώσιμων υλικών

Κάθε χειροκίνητη εργασία είναι ακριβής, κάθε βίδα ταιριάζει. Εμείς συναρμολογούμε, εσείς βασίζεστε στην εμπειρία μας.



Ηλεκτρικό/Ηλεκτρονικό σκραπ

Ψυγεία

Ελαστικά

Υποκατάστατο καυσίμων

Φίλτρα Λαδιού



Παρά την εμπειρία που έχουμε αποκτήσει στη μηχανική εργοστασίων, απαιτούμε τέλεια διαχείριση για την υλοποίηση οποιασδήποτε εγκατάστασης. Αντιλαμβανόμαστε ως αναγκαία, ένα τέλειο προγραμματισμό εργασιών, μια έγκαιρη προετοιμασία μηχανημάτων και εξαρτημάτων του εργοστάσιου όπως επίσης και το έμπιστο και πεπειραμένο ανθρώπινο δυναμικό της MeWa στο χώρο της εγκατάστασης. Με μια άψογη συνεργασία ανθρώπινου και τεχνικού δυναμικού, έχουμε πραγματοποιήσει πολλά έργα στο διεθνή χώρο τα τελευταία χρόνια. Δεν έχει σημασία εάν μιλάμε για εγκατάσταση εμπορικού μεγέθους, με μια παραγωγή 30 τόνων την ώρα ή ένα ολοκληρωμένο εργοστάσιο ελαστικών, εφόσον δεν μετράμε την τελειότητα με τον όγκο, αλλά αποκλειστικά με την ικανοποίηση του πελάτη !

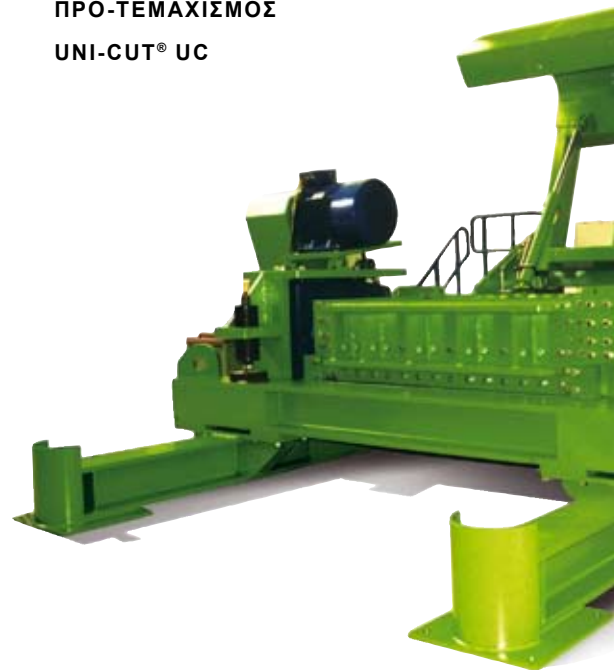


Ίσως τα μηχανήματα μας δεν κερδίσουν σε διαγωνισμό ομορφιάς, σε όλους τους άλλους τομείς είναι ακαταμάχητα.



Η εμφάνιση είναι προσόν, αλλά αυτό που πραγματικά μετράει είναι η εσωτερική αξία. Από το τελευταίο στοιχείο, οι μηχανές μας έχουν σε αφθονία! Μιλώντας για τα κράματα υψηλής αξίας των κοπτικών εργαλείων, τους άξονες που έχουν ιδιαίτερως σφυρηλατηθεί και επεξεργαστεί ως προς την σκλήρυνση τους, τη διάταξη των λεπίδων ή των κουζινέτων και των μονάδων οδήγησης, οι οποίες είναι εφοδιασμένες με χώρους μεγάλου ελεύθερου όγκου, τα μηχανήματα της MeWa έχουν πολύ υψηλή απόδοση, υψηλή παραγωγικότητα και ιδιαίτερως υψηλή αντοχή, γεγονός που προκύπτει όχι μόνο από τα εξωτερικά δεδομένα απόδοσης αλλά και από την πληθώρα των ιδεών. Το μηχάνημα “Querstromzerspaner QZ” για παράδειγμα. Χωρίς κοπτικά εργαλεία, χρησιμοποιεί τις φυσικές δυνάμεις της ενέργειας πρόσκρουσης και έτσι εγγυάται μία γρήγορη και ομαλή αποσυναρμολόγηση συντήρησης υλικών με ένα εξαιρετικά χαμηλό κόστος. Ο προ-τεμαχισμός, η κοκκοποίηση, η αποσυναρμολόγηση των υλικών – η σειρά UNI-CUT® αναπτύσσει τη δύναμή της ακριβώς όπου χρειάζεται – στη καρδιά του εργοστασίου σας.

ΠΡΟ-ΤΕΜΑΧΙΣΜΟΣ UNI-CUT® UC



ΚΟΚΚΟΠΟΙΗΣΗ UNI-CUT® UG



ΑΠΟΣΥΝΑΡΜΟΛΟΓΗΣΗ ΥΛΙΚΩΝ UNI-CUT® QZ



Σέρβις σημαίνει: Δε θα σας απογοητεύσουμε ποτέ. Όποτε και όπου μας χρειαστείτε

Μετά τον αγώνα είναι για μας όπως, ή με άλλα λόγια μπορείτε να περιμένετε από μας την ίδια εξυπηρέτηση μετά την παράδοση και εκκίνηση του εργοστασίου όπως αυτή που αποδίδουμε πριν και κατά την διάρκεια της κατασκευής. Από την πρώτη μέρα απόκτησης εμπειρίας και εκπαίδευσης έως και τις έκτακτες συντηρήσεις για τις οποίες διαθέτουμε μια ομάδα εξειδικευμένων τεχνικών συντήρησης, ετοιμών για δράση. Δεν έχει σημασία αν είναι Δευτέρα έξι το πρωί, Τετάρτη δύο το μεσημέρι ή Σάββατο κατά τη διάρκεια ενός ποδοσφαιρικού αγώνα, ανεξάρτητα αν κάνετε μια διεθνή ή εθνική κλήση, είμαστε έτοιμοι να σας εξυπηρετήσουμε. Και βέβαια δεν εμφανιζόμαστε με άδεια χέρια. Οτιδήποτε από μια αντλία λίπανσης μέχρι ένα σετ μαχαιριών είναι στις αποθήκες μας επιτρέποντάς μας να παρέχουμε μια σύντομη σε διάρκεια και άμεση επίσκεψη.





MeWa Recycling
Maschinen und Anlagenbau GmbH
Gültlinger Straße 3
D-75391 Gechingen

Telefon: +49 (0)7056 925-0
Telefax: +49 (0)7056 925-169
E-mail: info@mewa-recycling.de

www.mewa-recycling.de